



ReeEco



ReeBasic

# ReeEco & ReeBasic

Automatic Tray Sealer Machine



**Reepack®**  
Packaging Machinery Supplies

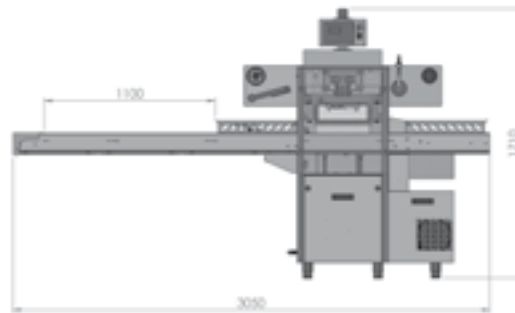
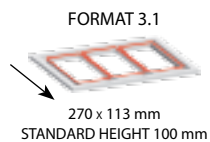
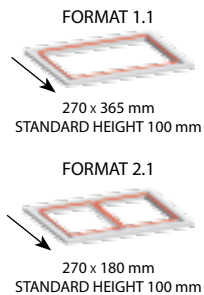
# ReeEco & ReeBasic

## Automatic Tray Sealer Machine

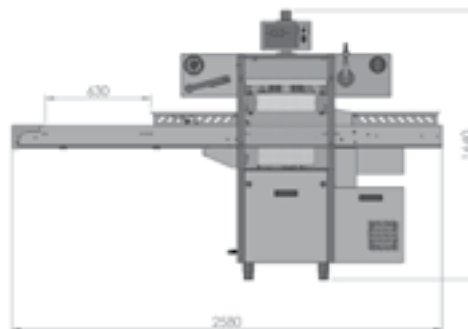
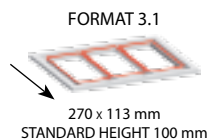
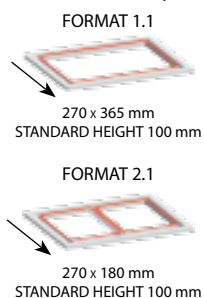
TECHNICAL DATA	TECHNISCHE DATEN	ReeEco	ReeBasic
Machine height	Maschinenhöhe	1710 mm	1640 mm
Machine width	Maschinenbreite	905 mm	905 mm
Machine length	Maschinenlänge	3050 mm	2580 mm
Infeed conveyor length	Transportbandlänge	1810 mm	1350 mm
Length free loading area	Freie Einfülllänge	1100 mm	630 mm
No. of trays to load	Anzahl freier Einfüllpositionen	3	2
Height free loading area	Transportbandhöhe	From 880 up to 910 mm	From 880 up to 910 mm
Tray Out-feed conveyor	Automatisches Auslaufband	Standard	Standard
Machine main movements	Maschinehauptantriebe	Electrical	Electrical
Microprocessor control	SPS-Steuerung	PLC-Reepack	PLC-Reepack
Control panel	Bedienfeld	Touch Screen	Digital control
Electrical supply	Elektrischer Anschluss	3 / N / PE AC 400 V 50 Hz	3 / N / PE AC 400 V 50 Hz
Electrical power	Anschlussleistung	8 Kw / 15,5A	6,3 Kw / 16,6A
Compressed air	Druckluftbedarf	0 NI / c.	0 NI / c.
Overall construction	Grundgestell aus	Stainless-Steel / Edelstahl	Stainless-Steel / Edelstahl
Machine weight	Gewicht der Maschine	450 Kg	400 Kg
MOLD	SIEGELWERKZEUGE	ReeEco	ReeBasic
Sealing plate	Siegelplatte	Teflon Coated / Teflonbeschichtet	Teflon Coated / Teflonbeschichtet
Film cutting	Folienschnitt	Cutting unit device according tray profile / Entsprechend der Schalenkontur	Cutting unit device according tray profile / Entsprechend der Schalenkontur
MACHINE SYSTEM	MASCHINEN SYSTEME	ReeEco	ReeBasic
Only sealing	Siegeln	SI / YES / JA - from 8 to 12 cycles / min. (1)	SI / YES / JA - from 6 to 8 cycles / min. (1)
MAP process	MAP	SI / YES / JA - VacPump 60 m <sup>3</sup> /h - from 6 to 8 cycles / min. (1)	SI / YES / JA - VacPump 40 m <sup>3</sup> /h - from 2 to 4 cycles / min. (1)

(1) Cycle speed depending on: material quality of tray and film web, tray size, product to pack and general machine configuration. / Die Leistung der Maschine ist abhängig, von der Qualität der Schale und Folie, der Schalenabmessungen, der Eigenschaft des zu verpackenden Produktes und der Konfiguration der Maschine.

**ReeEco** **S** version: only Sealing **VG** version: Vacuum & Gas (MAP)



**ReeBasic** **S** version: only Sealing **VG** version: Vacuum & Gas (MAP)



In keeping with improvements, designs and specification subject to change without notice. Die genannten technischen Angaben, sowie die Abbildungen in diesem Prospekt unterliegen laufender Verbesserungen. Daher sind diese unverbindlich und können ohne vorherige Ankündigung jederzeit geändert werden.

©Copyright by Reepack srl - Rk-PTL-Ree-BR-Rev.002.04.14

**Reepack S.r.l.**  
I - 24068 Seriate, Bergamo  
reepack-it@reepack.com

**Reepack Verpackungsmaschinen GmbH**  
D - 76297 Stutensee  
reepack-de@reepack.com

**Reepack Packaging Machinery S.L.**  
ES - 08027 Barcelona  
reepack-es@reepack.com

**Reepack Brasil Ltda**  
BR - CEP 04717-004 São Paulo  
reepack-br@reepack.com